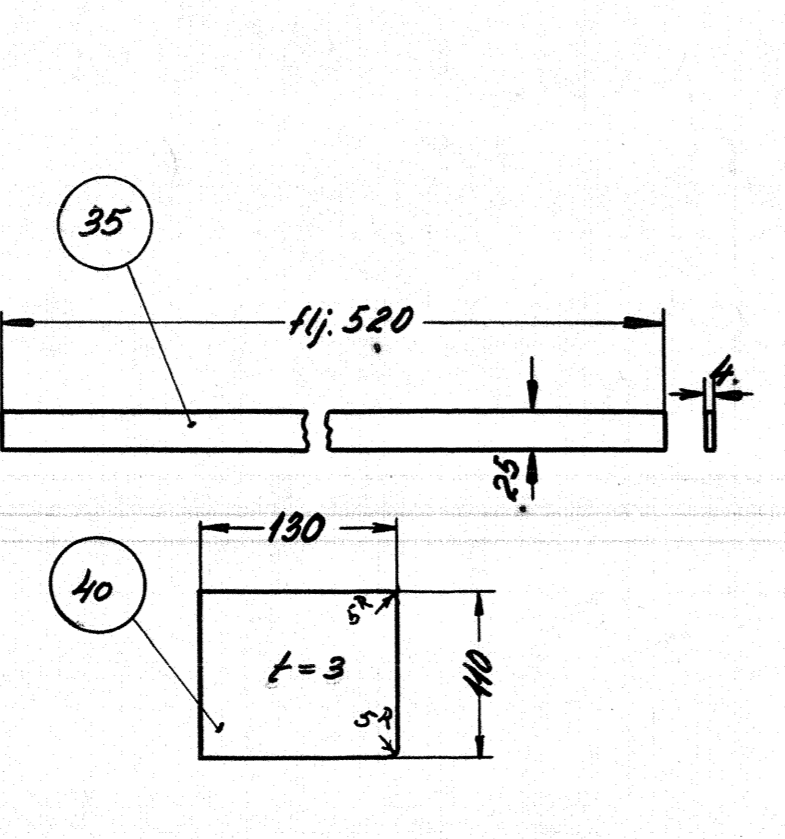
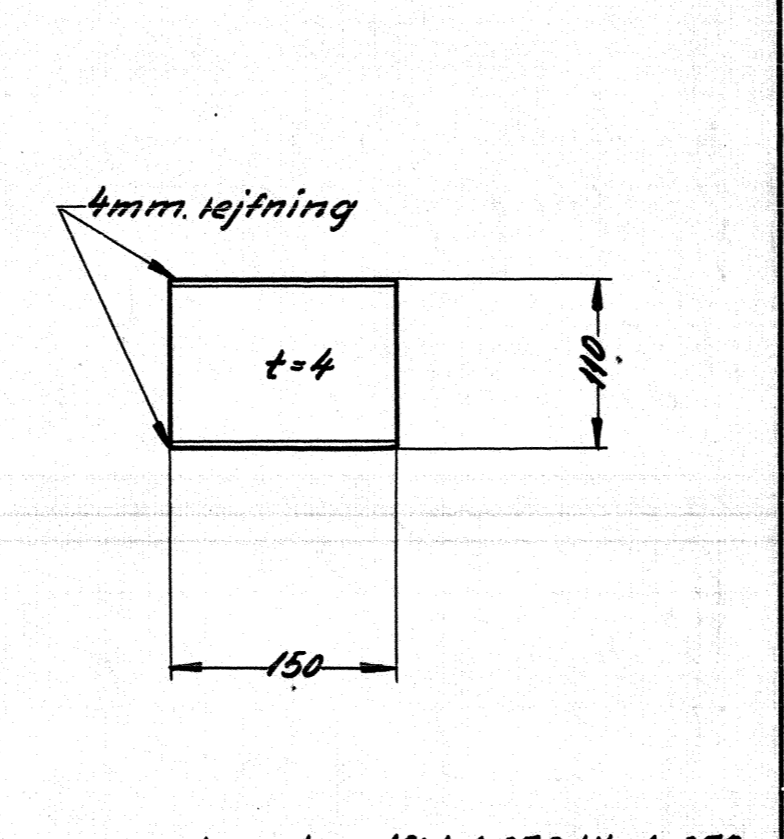


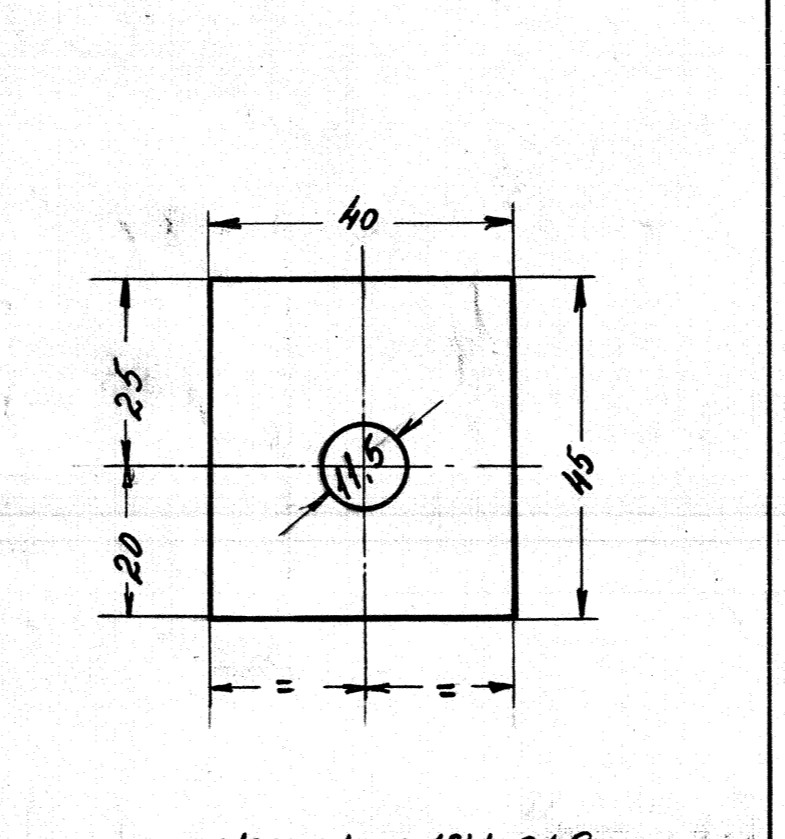
Ant. i alt	Pos.	Mat.	st. 37
6869	34		18W-6.079



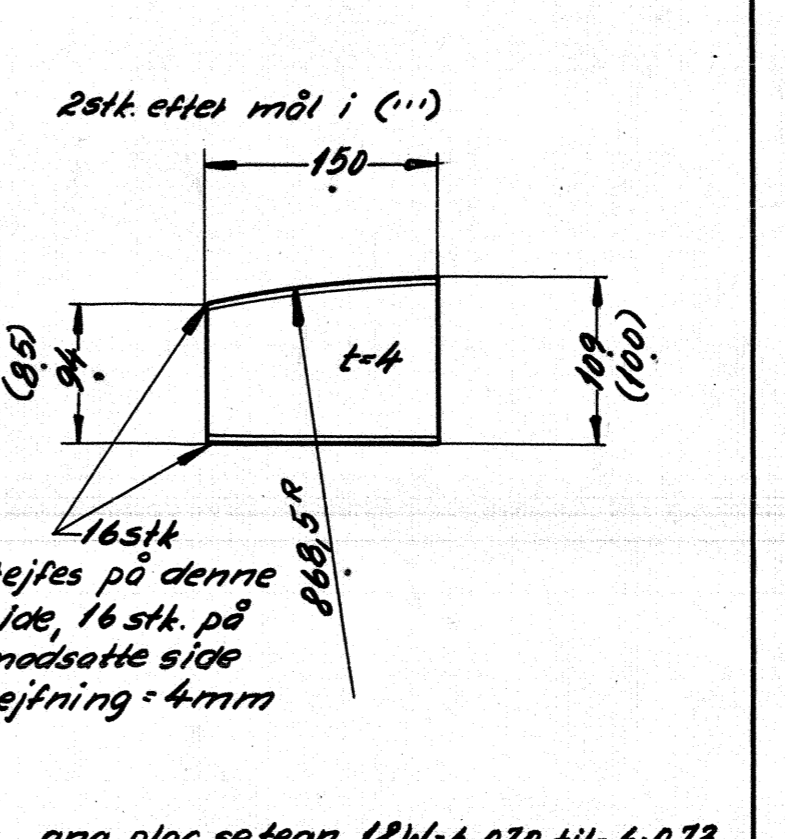
Ant. i alt	Pos.	Mat.	st. 37
6869	35		18W-6.079



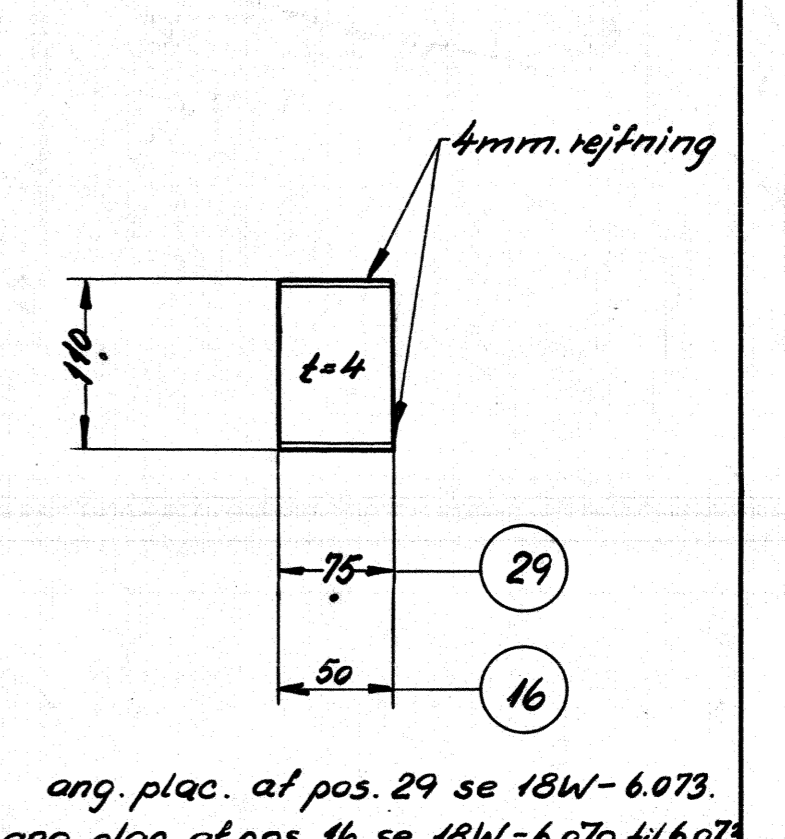
Ant. i alt	Pos.	Mat.	st. 37
6869	36		18W-6.079



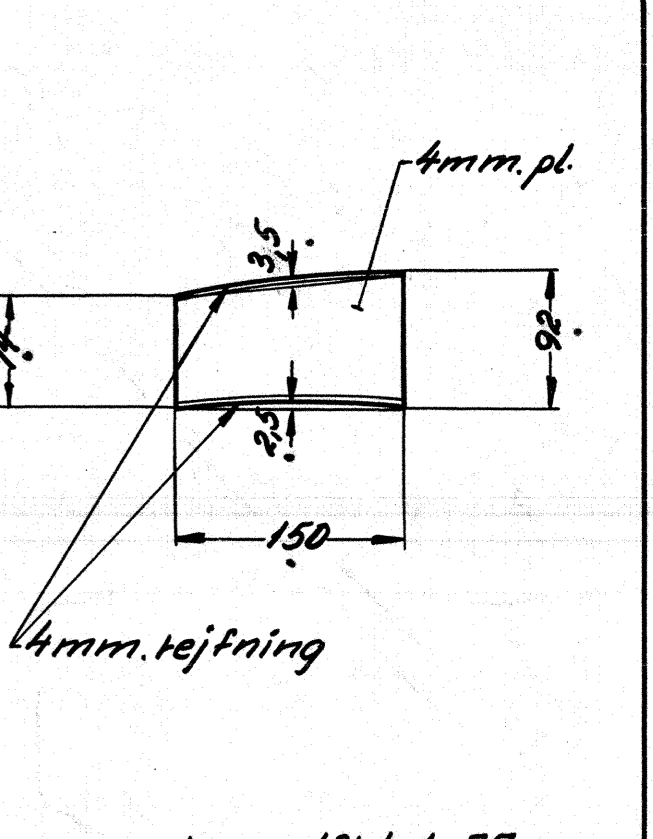
Ant. i alt	Pos.	Mat.	st. 37
6869	37		18W-6.079



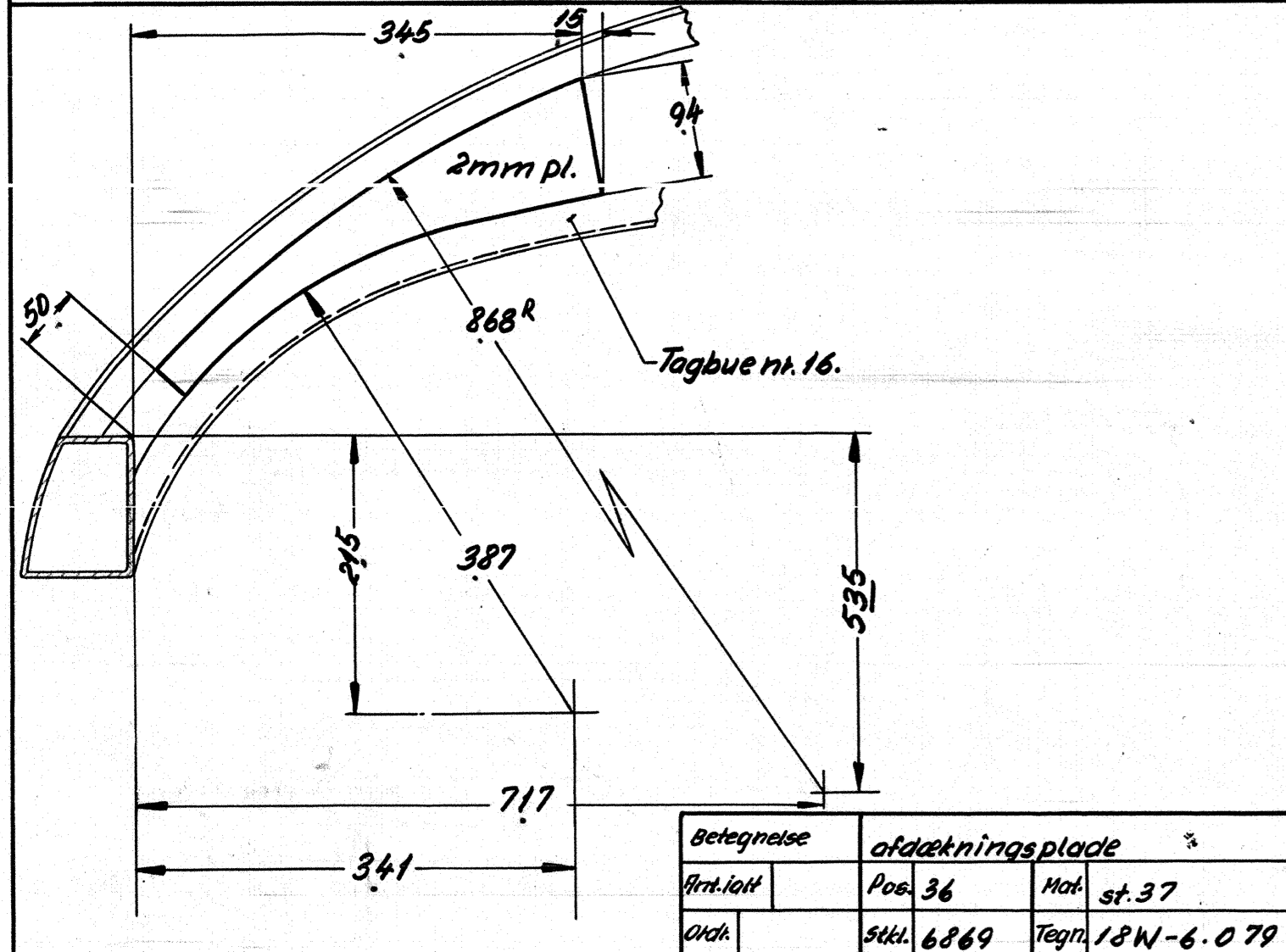
Ant. i alt	Pos.	Mat.	st. 37
6869	38		18W-6.079



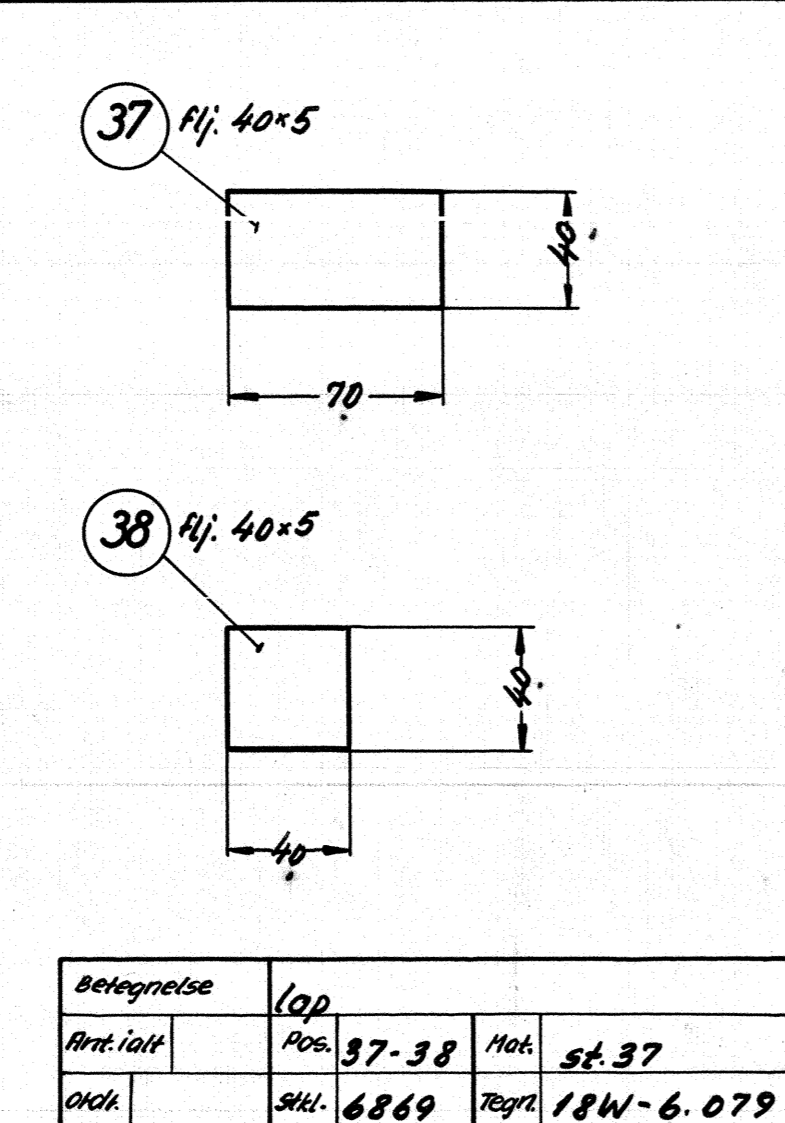
Ant. i alt	Pos.	Mat.	st. 37
6869	39		18W-6.079



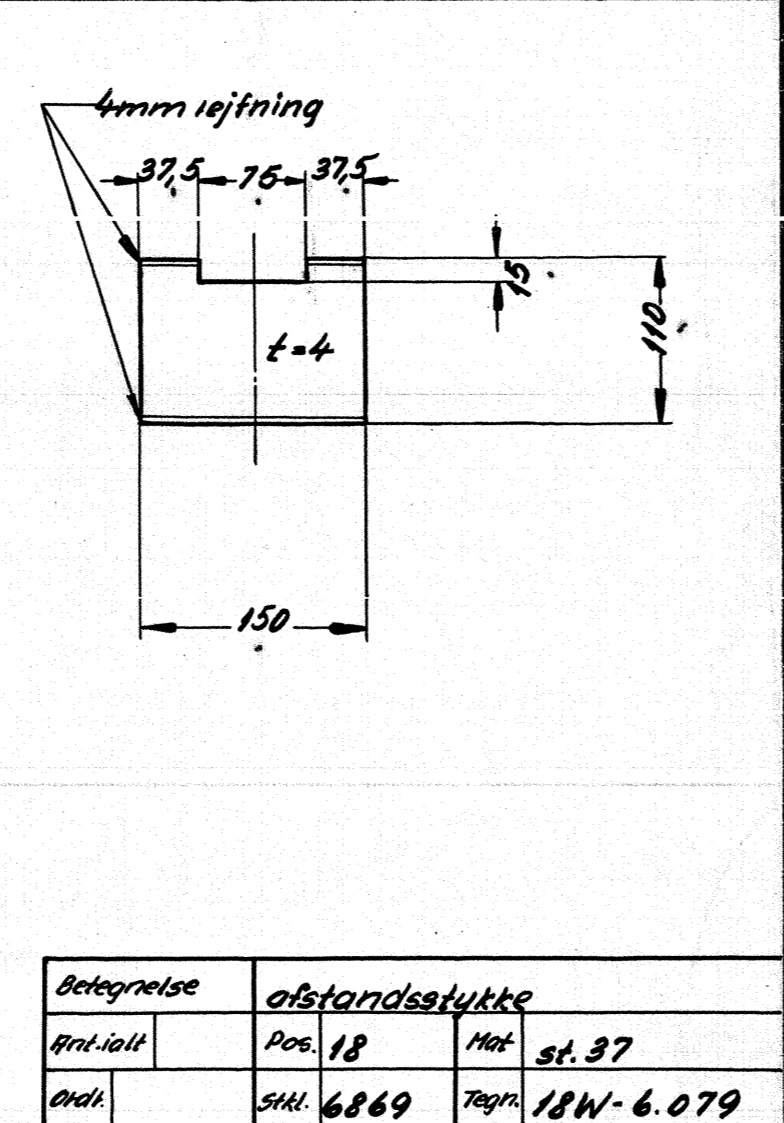
Ant. i alt	Pos.	Mat.	st. 37
6869	40		18W-6.079



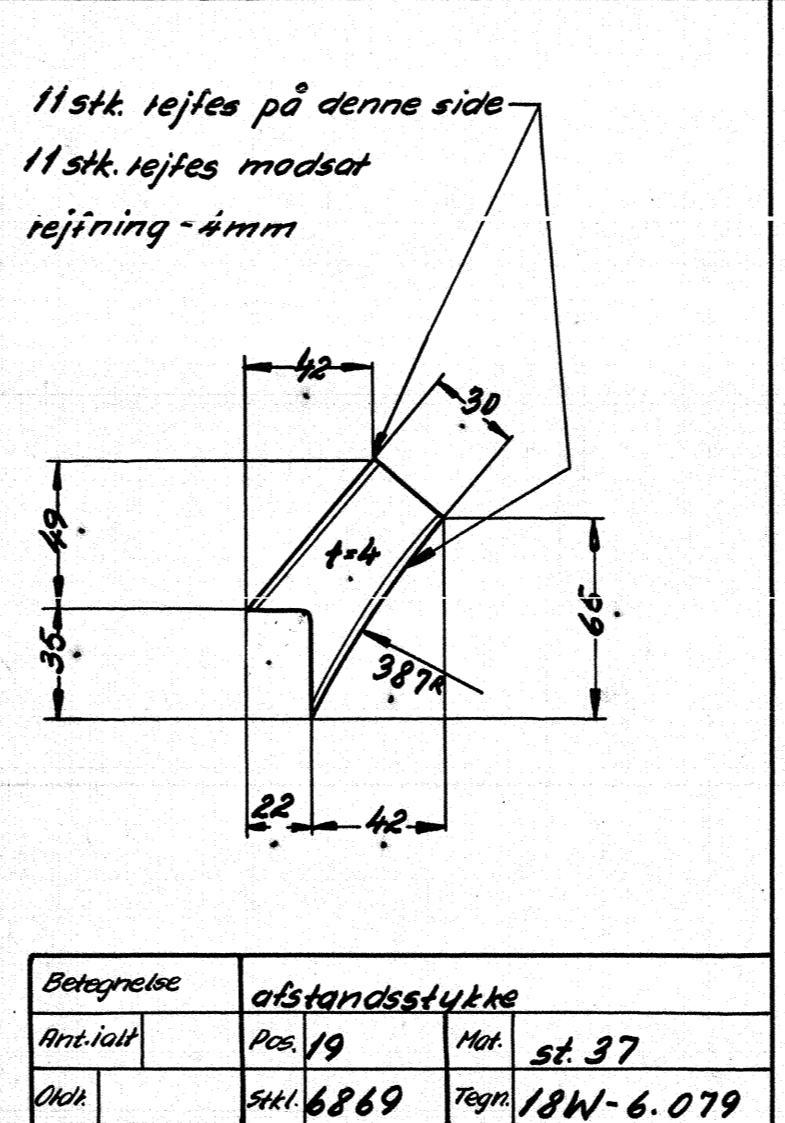
Ant. i alt	Pos.	Mat.	st. 37
6869	36		18W-6.079



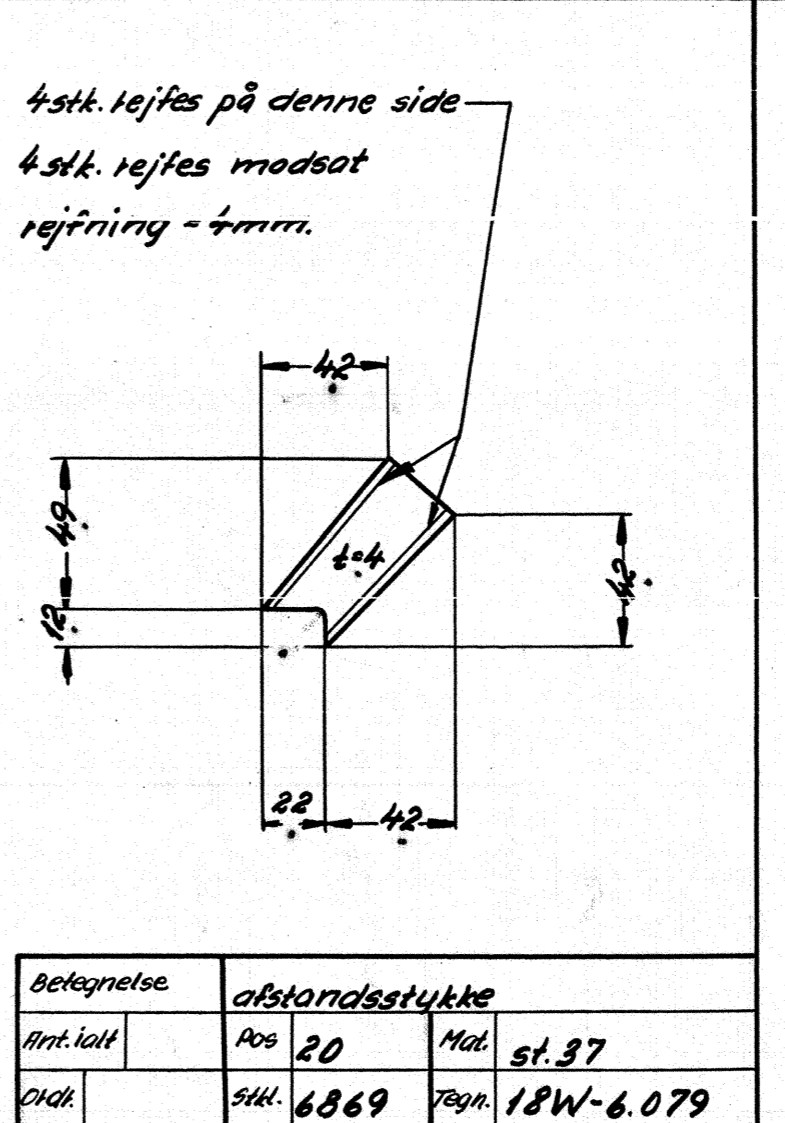
Ant. i alt	Pos.	Mat.	st. 37
6869	37-38		18W-6.079



Ant. i alt	Pos.	Mat.	st. 37
6869	38		18W-6.079

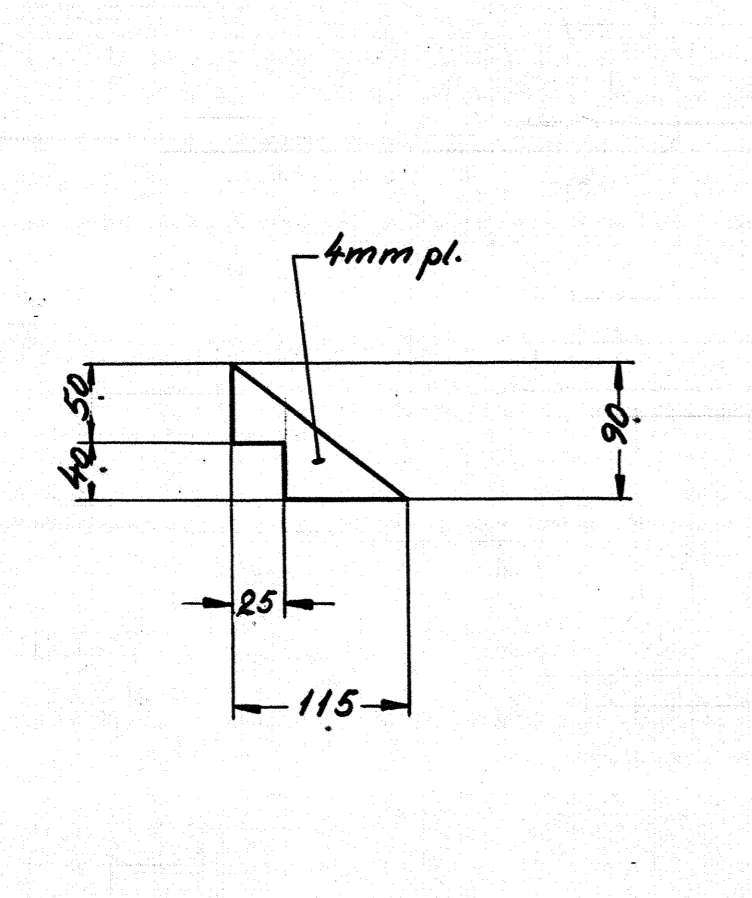
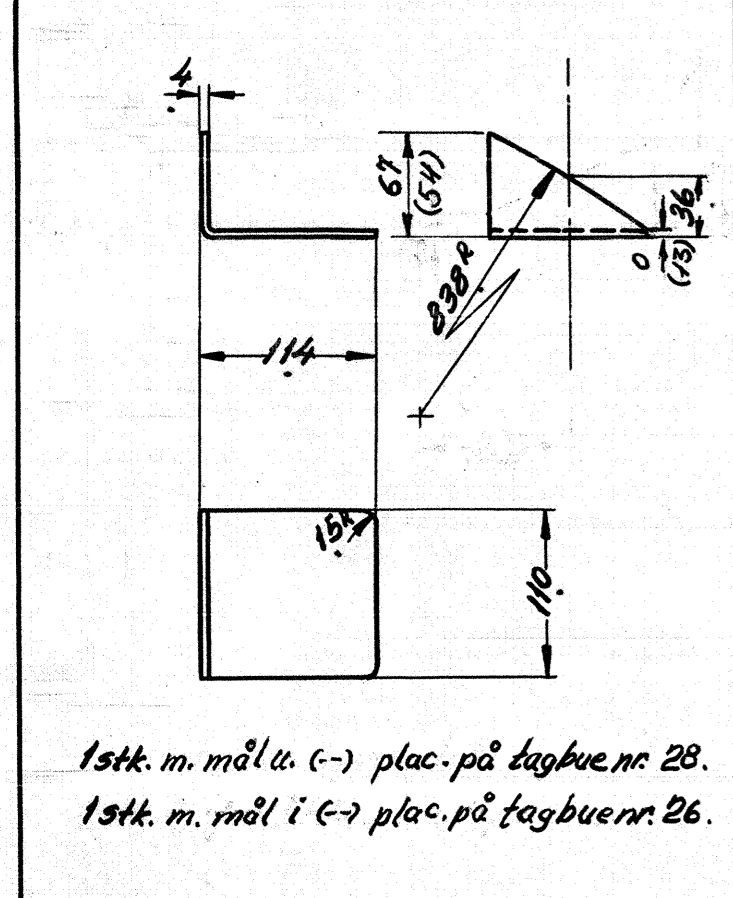


Ant. i alt	Pos.	Mat.	st. 37
6869	39		18W-6.079

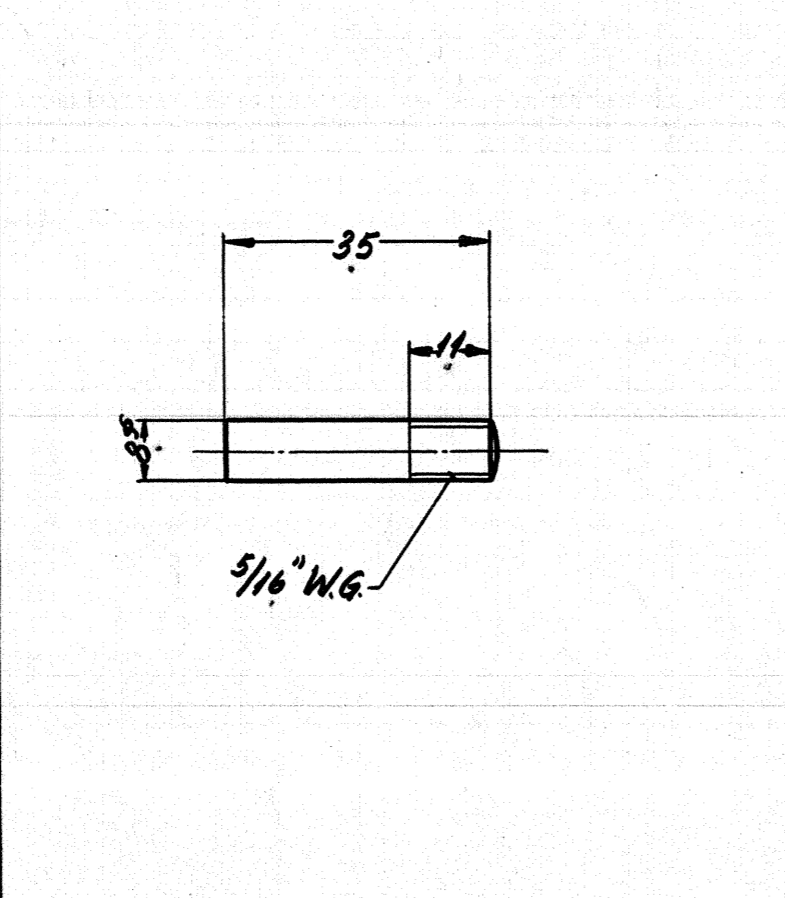


Ant. i alt	Pos.	Mat.	st. 37
6869	40		18W-6.079

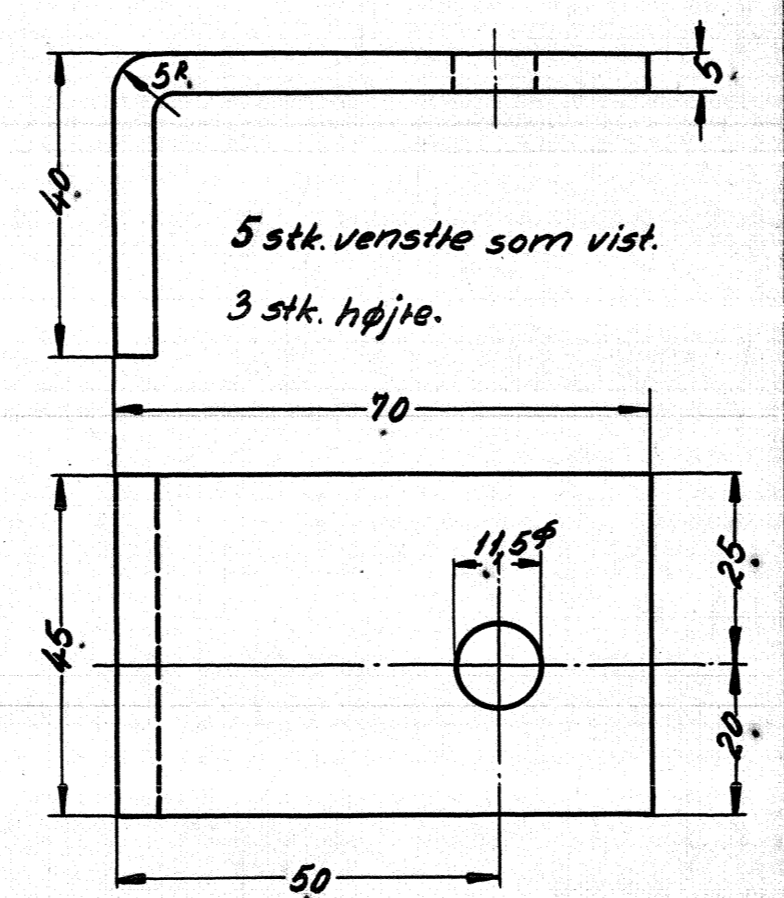
1	Plade for lampe	40	st.00	440x120x3	
1	lap 45x40x5	39	st.37	Hj. 40x5x50	
4	lap 40x40x5	38	st.37	Hj. 40x5x180	
3	lap 70x40x5	37	"	Hj. 40x5x230	
1	afstændingsplade	36	"	400x100x2	
1	Hadjern 25x4x520	35	"	Hj. 25x4x530	
2	lus	34	st.37	2,5mm pladealfald	
7	støtte 5/16"x35	33	stk. støt	8F x 300	
2	libbe	32	st.37	100x4x115	
2	vinkelplade	31	"	115x4x320	
2	afstændsstykke	30	"	Hj. 150x4x180	
2	afstændsstykke	29	"	75x4x240	
2	afstændsstykke	28	"	40x5x160	
20	lap	27	"	Hj. 25x4x1150	
36	lap	26	"	Hj. 25x4x1450	
4	lap	25	"	Hj. 50x4x320	
12	lap	24	"	Hj. 50x4x700	
7	bøjle for luftkanal	23	"	Hj. 40x5x1120	
7	lap for luftkanal	22	"	Hj. 45x5x560	
8	lap for luftkanal	21	"	Hj. 45x5x900	
8	afstændsstykke	20	"	30x4x640	
22	afstændsstykke	19	"	40x4x1760	
6	afstændsstykke	18	"	150x4x750	
32	afstændsstykke 150x4x110	17	"	Hj. 150x4x3840	
32	afstændsstykke 50x4x110	16	"	Hj. 50x4x3840	
8	afstændsstykke 150x4x110	15	"	Hj. 150x4x960	
2	spærreløst løt 38x2,5, D.5.520	14	st.00,29		
2	do.	13	"		
2	do.	12	"		
2	do.	11	"		
2	do.	10	"		
2	do.	9	"		
2	do.	8	"		
2	do.	7	"	l=18370	100% 40kg.
4	do.	6	"		
2	do.	5	"		
2	do.	4	"		
2	do.	3	"		
2	do.	2	"		
2	spærreløst løt 38x2,5, D.5.520	1	st.00,29		



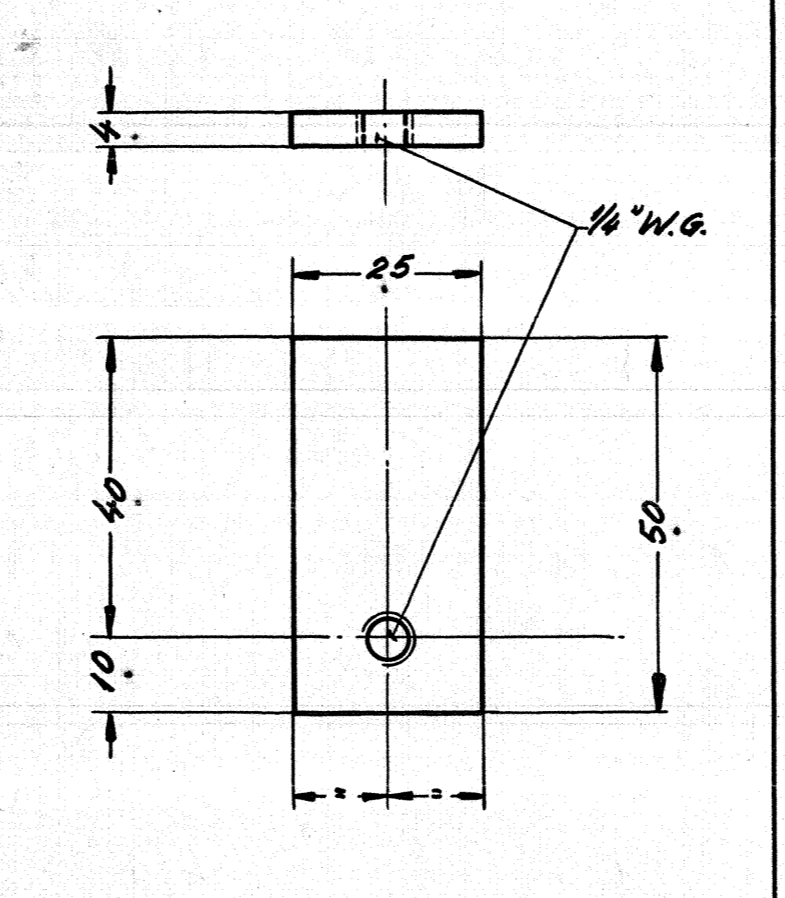
Ant. i alt	Pos.	Mat.	st. 37
6869	31		18W-6.079



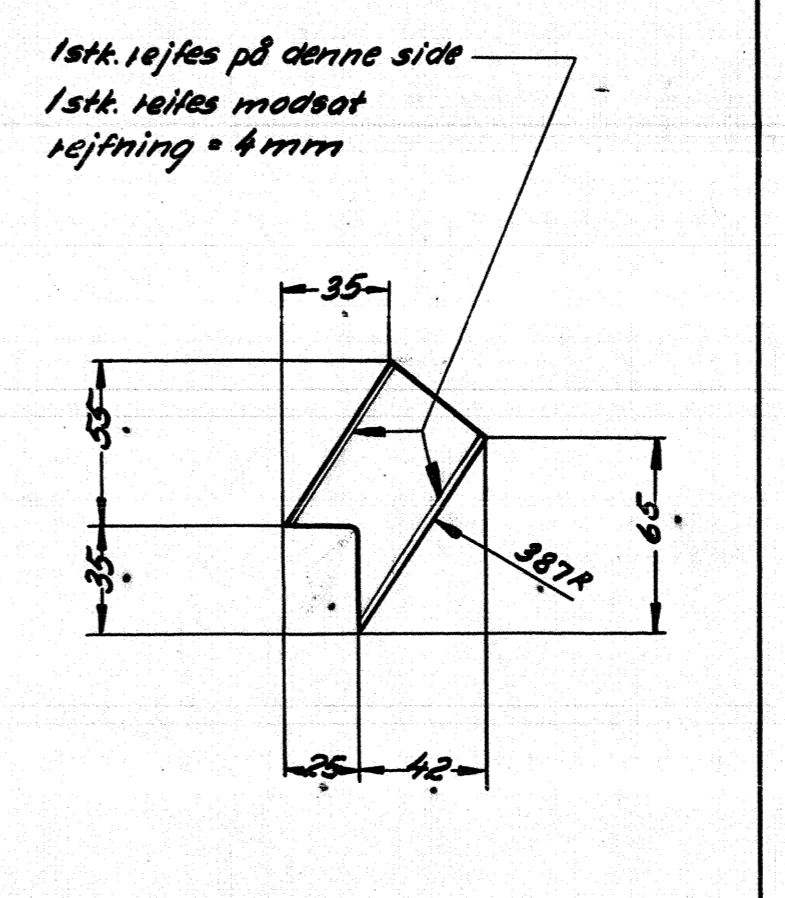
Ant. i alt	Pos.	Mat.	st. 34
6869	32		18W-6.079



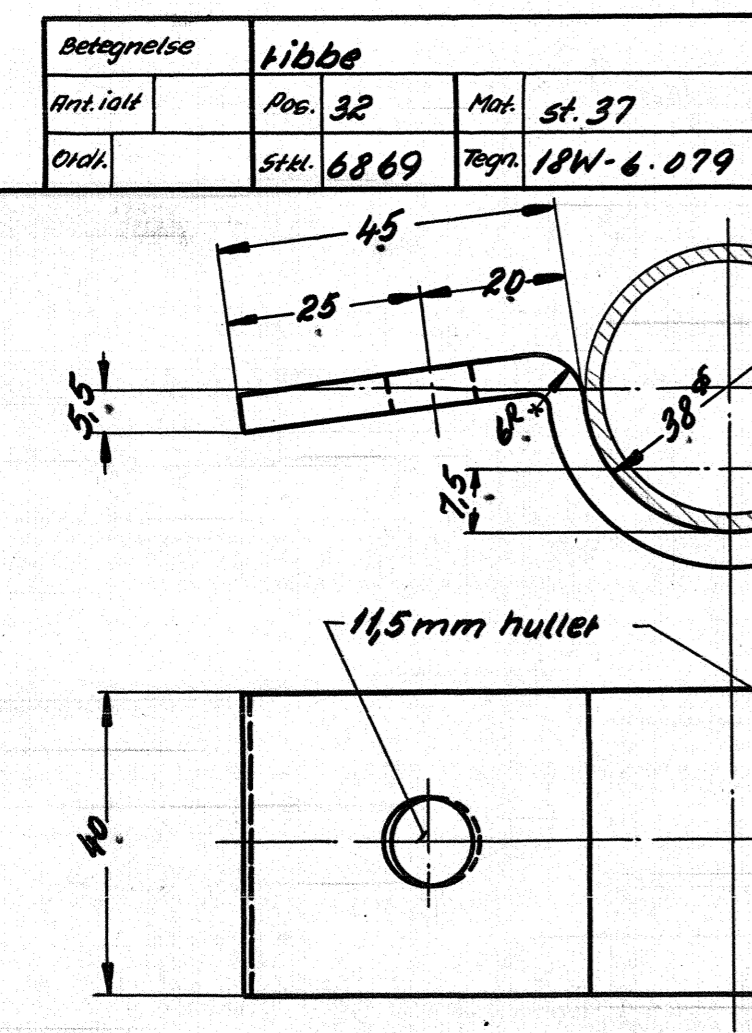
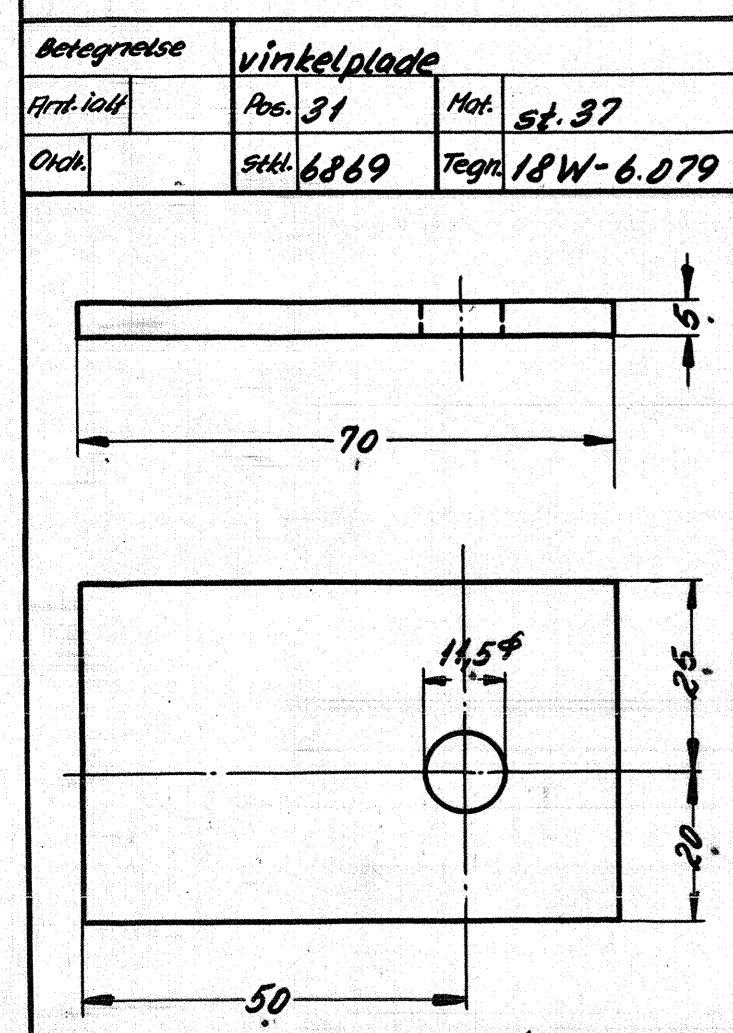
Ant. i alt	Pos.	Mat.	st. 37
6869	33		18W-6.079



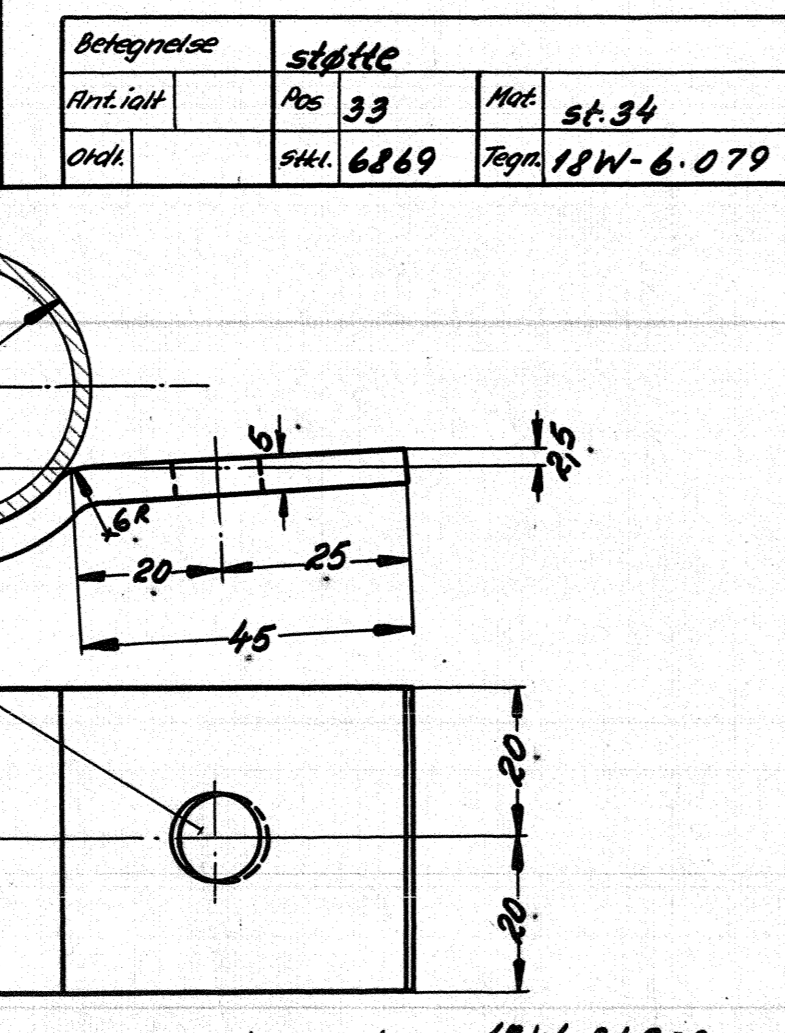
Ant. i alt	Pos.	Mat.	st. 37
6869	34		18W-6.079



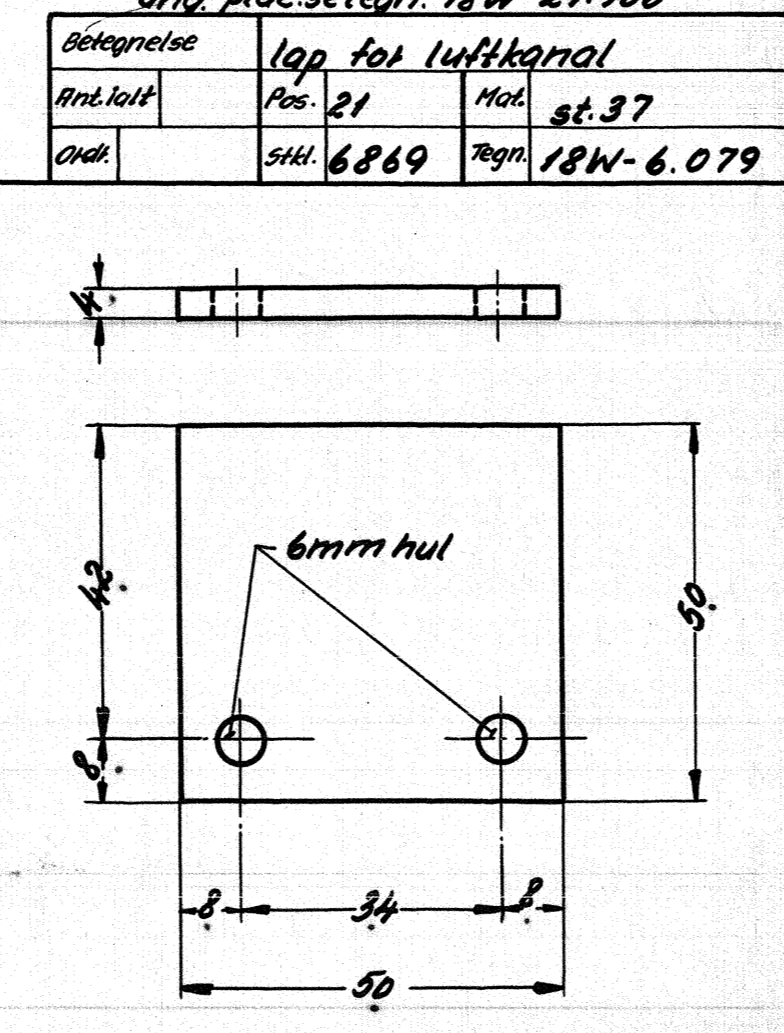
Ant. i alt	Pos.	Mat.	st. 37
6869	35		18W-6.079



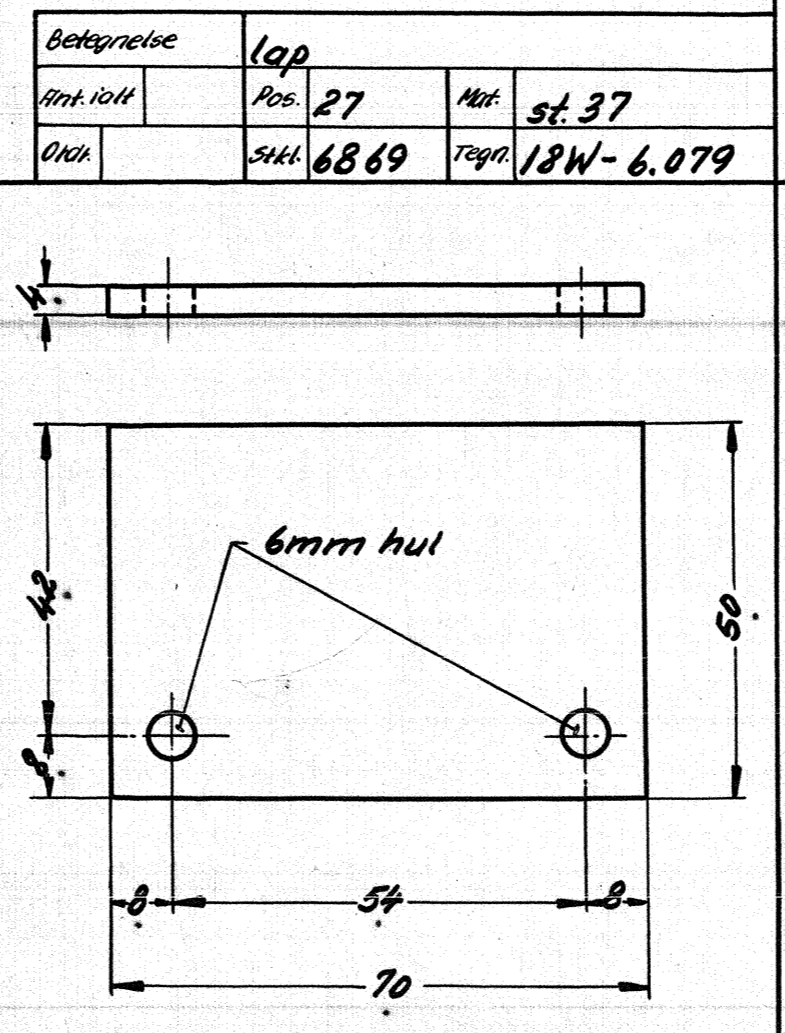
Ant. i alt	Pos.	Mat.	st. 37
6869	22		18W-6.079



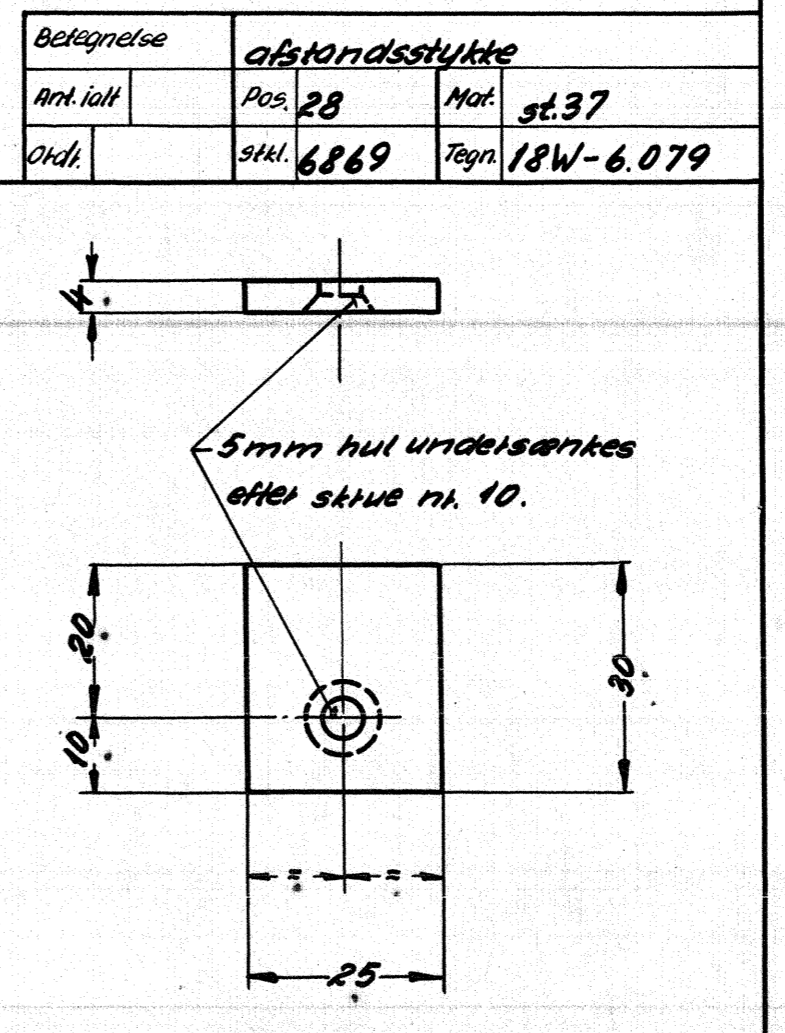
Ant. i alt	Pos.	Mat.	st. 37
6869	23		18W-6.079



Ant. i alt	Pos.	Mat.	st. 37
6869	24		18W-6.079



Ant. i alt	Pos.	Mat.	st. 37
6869	25		18W-6.079



Ant. i alt	Pos.	Mat.	st. 37
6869	26		18W-6.079

Ant. i alt	Pos.	Mat.	st. 37
6869	22		18W-6.079

Ant. i alt	Pos.	Mat.	st. 37
6869	23		18W-6.079

Ant. i alt	Pos.	Mat.	st. 37
6869	24		18W-6.079

Ant. i alt	Pos.	Mat.	st. 37
6869	25		18W-6.079

Ant. i alt	Pos.	Mat.	st. 37
6869	26		18W-6.079

FRICHS

Styktliste nr. 6869

Diesel-el. 500/550hk. motorvogn.

18W-6.079.

Indst.: α β ε δ e f